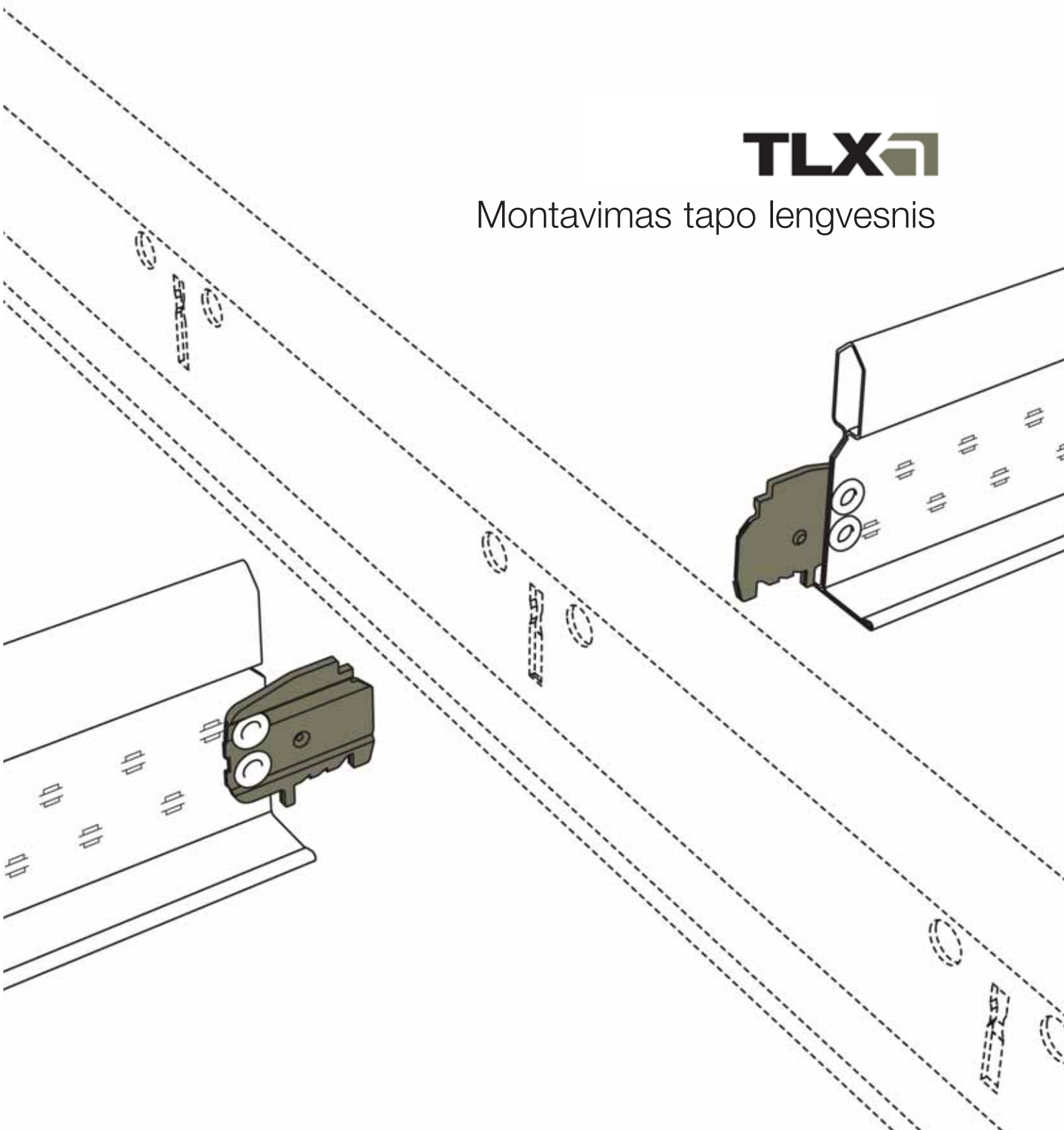


TLX

Montavimas tapo lengvesnis



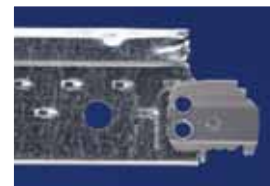
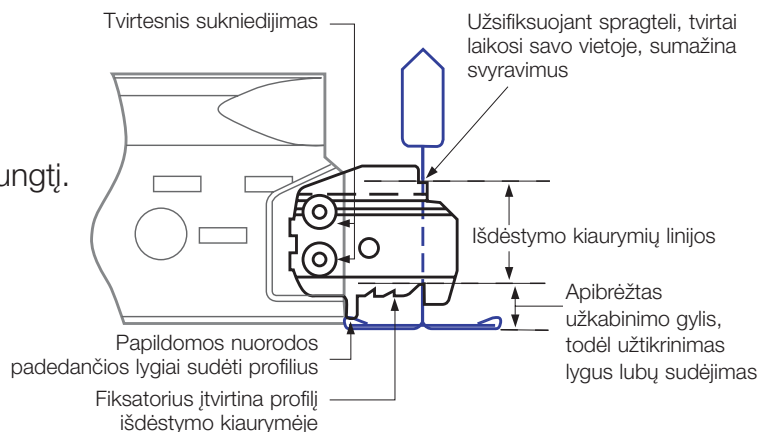
TLX – revoliucinė jungtis

„Armstrong“ nuolatos dirba plečia savo gaminių asortimentą ir gerina jų charakteristikas.

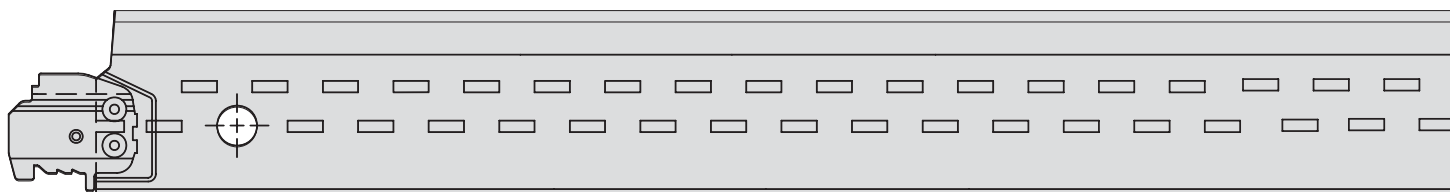
Išleidusi Peakform, „Armstrong“ dabar pristato savo naujausią inovaciją - TLX jungtį.

- Nauja kruopščiai parinktos konstrukcijos užsikabinanti jungtis
- Jungtis patentuota
- Unikali kompozicinė medžiaga ir jungties forma užtikrina:
 - tvirtesnį ir lygesnį sujungimą
 - geresnes priešgaisrines savybes
 - didesnį bendrą stabilumą

* smulkesnės informacijos apie priešgaisrinius bandymus teiraukitės techniniame pardavimų palaikymo skyriuje.



Lengviau, tvirčiau, saugiau ir greičiau!



TLX – tai revoliucija skersinių sijų montavime



Tvirtesnė sistema

- Aukščiui padidėjus nuo 35 iki 38 mm sistema tapo tvirtesnė
- Peakform tipo sijos galas suteikia papildomą atsparumą
- Dvigubas sudygsniavimas padidina atsparumą sąsūkai
- Dvigubas sluoksnis padidina horizontalų tvirtumą



Saugesnis ir patogesnis sujungimas

- Spragtelėjimas patvirtina, kad skersinė sija užsifiksavo teisingoje padėtyje
- Lengviau įstatoma į išdėstymo kiaurymes
- Sistema pati išlaiko stačius kampus



Lengvesnis darbas

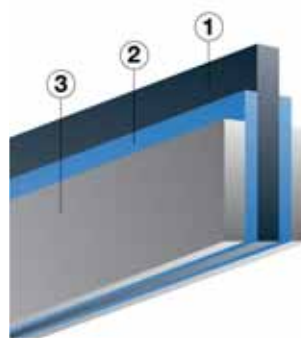
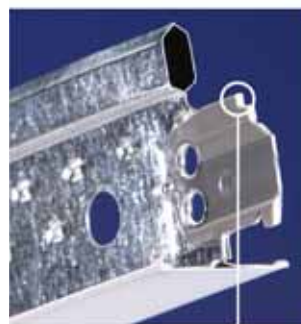
- Peakform skerspjūvio skersinės sijos yra sparčiau ir lengviau pjaustomos
- Greitesnis montavimas, kadangi 90% pjaustymo darbų tenka skersinėms sijoms
- Lengviau išmontuoti
- Iki 50% lengvesnės dėžės
- Nupjautos skersinės sijos stabiliai laikosi ant perimetro kampočio



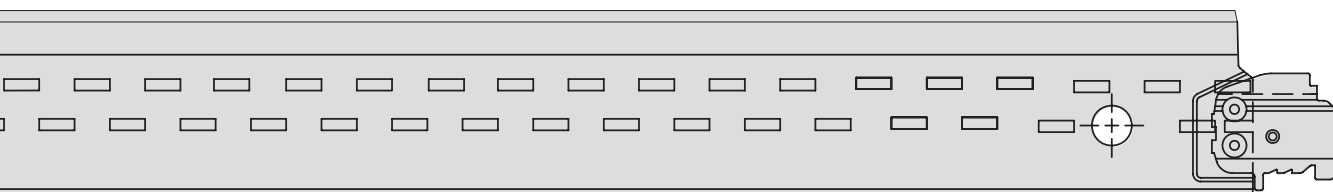
Lankstumas

- Visiškai suderinama su „Armstrong“ TL skersinėmis sijomis (niekas morališkai nesensta)
- Galima užsakyti ir specialaus dydžio skersines sijas
- Yra visų „Armstrong“ asortimento spalvų
- Tinka naudoti su „Armstrong“ Bandraster profiliu su angomis
- Galima gauti priešgaisrinių bandymų pažymėjimus*

* smulkesnės informacijos apie priešgaisrinius bandymus teiraukitės techniniame pardavimų palaikymo skyriuje.



- ① Tvirtas karštuoju būdu galvanizuotas plienas
- ② „Coil coating“ metodu uždažytas akrilinis/uretatinis gruntas
- ③ Spalvota standi PVC danga



✓ **Pilnas priedų rinkinys montavimui**

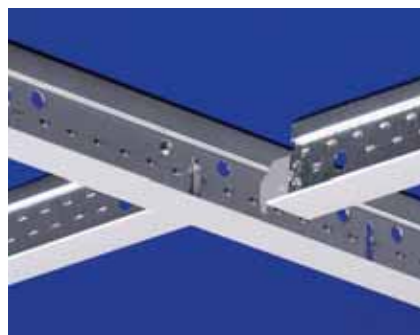
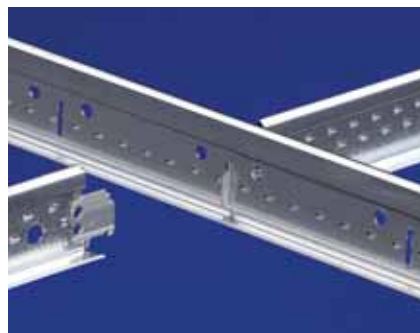
✓ **Speciali programa**

Pagal specialų užsakymą galima pagaminti:

- specialaus ilgio skersines sijas (50 mm ir ilgesnes)
- bet kokių RAL sistemos spalvų skersines sijas
- mažiausias užsakomas kiekis – 1 dėžė.

✓ **Speciali aptarnavimo programa**

- 10 metų garantija
- CE žymėjimas pagal EN 13964
- Išsamūs priešgaisriniai bandymai



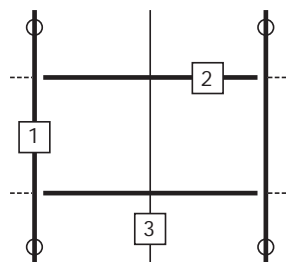
Pagrindinės savybės

- Patentuotą **Peakform** laikančiųjų ir skersinių sijų konstrukcija yra tvirtesnė ir stabilesnė bei pasižymi geresnėmis charakteristikomis. Be to, pakabinimo sistema lengviau pjaustyti
- **TLX** skersinės sijos lengviau montuojamos, tvirtai susijungia ir geriau išsilygina
- **Rotaciniu būdu sudaryta** laikančiosios ir skersinės sijos pasižymi didesniu atsparumu sąsūkai ir yra stabilesnės montavimo metu.

Fiziniai duomenys

- **Medžiaga** – dvigubo sluoksnio galvanizuotas plienas
- **Paviršiaus danga** – kaitinti poliesterio dažai
- **Gminių šeima** – matoma profilių sistema
- **Laikančiosios sijos/Skersinės sijos sąsaja** – TLX jungtis
- **Laikančiosios sijos ypatumai** – sijos sujungiamos galais naudojant pritvirtintą „Superlock“ jungtį. Peakform profilis su viengubu dygsniavimu.
- **Skersinės sijos ypatumai** – pritvirtinta TLX jungtis, Peakform profilis su dvigubu dygsniavimu
- **Priešgaisrinės savybės** – išsamių priešgaisrinių bandymų pažymėjimai. Smulkesnės informacijos teiraukitės techniniame pardavimų palaikymo skyriuje

Leistina apkrova

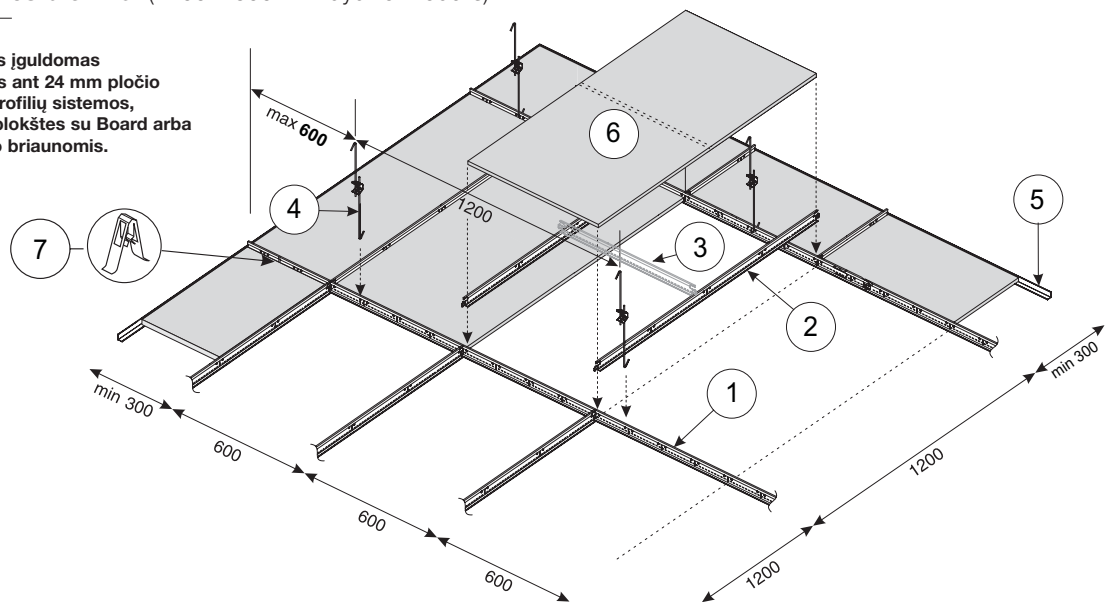


Maksimali apkrova = 10,5kg/m²
(tarpatramio nuokrypa (L) = L/500, bet ne daugiau, kaip 4 mm, išbandyta pagal EN 13964 standartą.)

- 1 BP 31 40 32A or BP 31 42 32
- 2 BP 13 30 31
- 3 BP 13 20 31

Sistemos brėžiniai (1200 x 600 mm dydžio modulis)

Standartinis įguldomas montavimas ant 24 mm pločio matomos profilių sistemos, naudojant plokštes su Board arba Tegular tipo briaunomis.





Visi matmenys pateikti milimetrais.

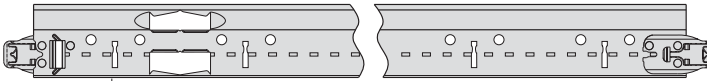
6 Plokštė	Laikančioji sija	Pakaba	Kiekia 1 kvadratiniam metrui (atraižos neįskaičiuotos)				
			1 Nešančioji sija	2 Skersinė sija 1200	3 Skersinė sija 600	4 Pakaba	7 Palaikanti sąvaržą
1200 x 600mm 1,39 vnt	1200mm	1200mm	0,84 lm	1,67 lm	-	0,70 vnt	5,56 vnt
	600mm	1200mm	1,67 lm	-	0,84 lm	1,40 vnt	5,56 vnt
600 x 600mm 2,78 vnt	1200mm	1200mm	0,84 lm	1,67 lm	0,84 lm	0,70 vnt	5,56 vnt
	600mm	1200mm	1,67 lm	-	1,67 lm	1,40 vnt	5,56 vnt

5 Perimetro kampuočiai apie 0,70 lm/m²

Brėžinys skirtas tik bendram supratimui





Nešančioji sija

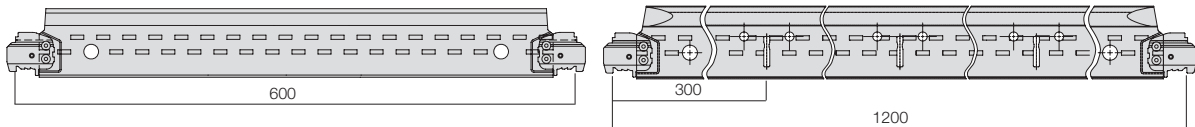
Aprašymas	CLS gaminio numeris	Ilgis (mm)	Aukštis (mm)	Kiekis dėžėje (vnt.)	Kiekis dėžėje (m)	Dėžės svoris (kg)	Dėžių skaičius ant paletės (kg)
 Prelude 24 Peakform Nešančioji sija perforuota kas 100mm - pirma kas 50mm	BP 31 40 32 A	3600	43	20	72	21	30
 Prelude 24 Peakform Nešančioji sija perforuota kas 100mm - pirma kas 50mm	BP 31 42 32	3000	43	20	60	17,5	30



BP 31 40 32 A	50	100	33 x 100	100	50
BP 31 42 32	50	100	27 x 100	100	50

TLX Skersinė sija

Aprašymas	CLS gaminio numeris	Ilgis (mm)	Aukštis (mm)	Kiekis dėžėje (vnt.)	Kiekis dėžėje (m)	Dėžės svoris (kg)	Dėžių skaičius ant paletės (kg)
 Prelude 24 TLX Peakform perforuota kas 300mm	BP 13 30 31	1200	38	60	72	18,15	72
 Prelude 24 TLX Peakform neperforuota	BP 13 20 31	600	38	60	36	9,08	144
 Prelude 24 TLX skersinė sija perforuota kas 300mm	BP 13 36 32	1500	38	30	45	14,50	20
 Prelude 24 TLX skersinė sija perforuota kas 300mm	BP 13 34 32	1800	38	30	54	17,13	20



Skersinė sija

Aprašymas	CLS gaminio numeris	Ilgis (mm)	Aukštis (mm)	Kiekis dėžėje (vnt.)	Kiekis dėžėje (m)	Dėžės svoris (kg)	Dėžių skaičius ant paletės (kg)
Prelude 24 TL Skersinė sija neperforuota	BP 11 24 32 C	300	38	60	18	6	144
Prelude 24 TL Skersinė sija neperforuota	BP 11 22 32	500	38	60	30	5,71	84
Prelude 24 TL Skersinė sija perforuota kas 250mm	BP 11 32 32	1000	38	60	60	11,42	42

Perimetras

Aprašymas	CLS gaminio numeris	Ilgis (mm)	Aukštis (mm)	Kiekis dėžėje (vnt.)	Kiekis dėžėje (m)	Dėžės svoris (kg)	Dėžių skaičius ant paletės (kg)
Perimetro kamputis; dažytas; 24 x 24 x 0,60	BPT 2400 H	3050	24	30	91,5	26	49
Perimetro kamputis; dažytas; 19 x 24 x 0,45	BPT 1924 HD	3000	24	36	108	22,70	49
Perimetro kamputis; dažytas; 19 x 32 x 0,45	BPT 1932 HA	3000	32	36	108	21,80	49
Perimetro kamputis; dažytas; 24 x 24 x 0,45	BPT 2424 HC	3050	24	36	109,80	21,60	48

Produktų specifikacijos gali keistis be išankstinio perspėjimo.

Produktų specifikacijos gali keistis be išankstinio perspėjimo.